

USB, Bauform B-Mini, 5 polig, Top entry
USB, style B-Mini, 5 contacts, top-entry

Isolierkörpermaterial

PA6T, UL94V-0

Kontaktmaterial

Phosphorbronze

Kontaktoberfläche

Ni, Au / Sn

Kontaktwiderstand

30mΩ max

Isolationswiderstand

1000MΩ min

Strombelastbarkeit

1A

Betriebstemperatur

-55°C - +105°C

Betriebsspannung

30V

Prüfspannung

500V

Verpackung

Blisterverpackung

Insulator material

PA6T, UL94V-0

Contact material

Phosphor bronze

Plating

Ni, Au / Sn

Contact resistance

30mΩ max

Insulation resistance

1000MΩ min

Current rating

1A

Operating temperature

-55°C - +105°C

Operating voltage

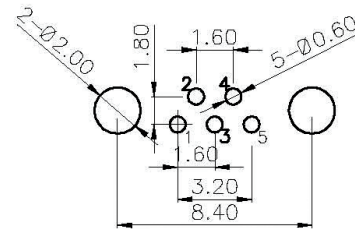
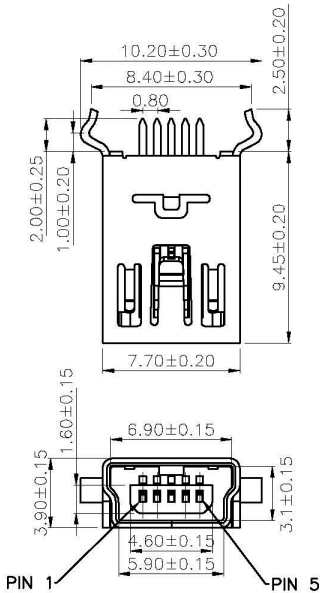
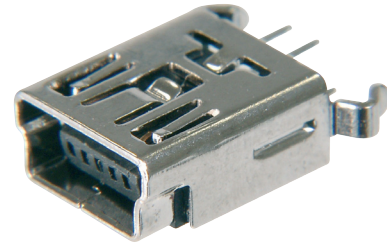
30V

Test voltage

500V

Packing

Tray packing



Bestellcode / Ordercode

B - Bauform B
 M5 - Mini, 5 polig
 TOP - Top entry (180°)

B - Style B
 M5 - Mini, 5 contacts
 TOP - Top-entry (180°)

A - USB B - M5 - TOP

D-Sub /
D-Sub Hauben /
Centronics

Multiflex -
DIN 41651

Modular

USB
IEEE 1394

Schalter

Einbaustecker
Einbaubuchsen

DIN 41612
DIN 41617
Hard Metric

MiniDIN

Sirfleisten
Buchsenleisten
Sockel / Jumper

Klemmleisten

Speicherkarten
Steckverbinder

FFC / FPC

Micro-
Miniature