



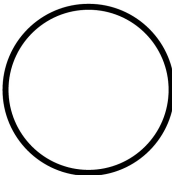
**Bouton-poussoir, plat, à rappel, 1 F, Câble (noir) avec connecteur M8, tétrapolaire, 0.2 m, blanc, sans inscription, Colletette titane**

**Référence** C22-D-W-K10-P30  
**N° de catalogue** 185695

**Gamme de livraison**

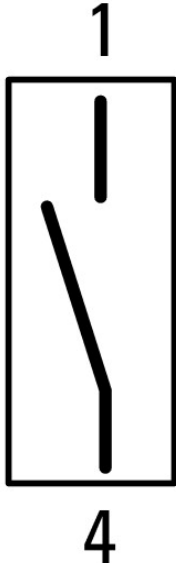
Gamme			Solution compacte RMQ
Fonction de base			Boutons-poussoirs
Diamètre de perçage	∅	mm	22.5
Appareil individuel/Appareil complet			Appareil complet
Forme			plat
			à rappel
Mode de raccordement			Câble (noir) avec connecteur M8, tétrapolaire
Longueur du câble		m	0.2
			This item is only available until 12/31/2020, after which it will be replaced with the following item with M12 plug: Y7-185677, C22-D-W-K10-P1

**Etiquette**

étiquette			blanc
Étiquette			
Inscription			sans inscription
Degré de protection			sans
			IP66, IP67, IP69 (en face avant) IP65 (face arrière)
Colletette			Colletette titane
Connexion à SmartWire-DT			non

**Nombre de contacts**

F = contact à fermeture			1 F
-------------------------	--	--	-----

Schéma			
--------	--	--	--

**Course d'actionnement**

- = Contact fermé
- = Contact ouvert

## Caractéristiques techniques

### Généralités

Conformité aux normes			IEC/EN 60947-5-1 VDE 0660
Certifications			CE, UL, CSA
Longévité mécanique	manœuvres	$\times 10^6$	> 1
Fréquence de commande	man./h		$\leq 3600$
Effort de commande		N	$\leq 5$
Couple de serrage connecteur		Nm	0.6
Couple de serrage bague fileté		Nm	2
Résistance climatique			Chaleur humide, constante, selon IEC 60068-2-78 Chaleur humide cyclique, selon IEC 60068-2-30
Degré de protection			IP66, IP67, IP69 (en face avant) IP65 (face arrière)
Température ambiante			
Appareil nu		°C	-30 - +70
Stockage		°C	-30 - +80
Position de montage			Quelconque
Tenue aux chocs d'une durée de 11 ms		g	> 30

### Circuits électriques

Tension assignée de tenue aux chocs	$U_{imp}$	V AC	800
Tension assignée d'isolement	$U_i$	V	30
Catégorie de surtension/Degré de pollution			III/3
Fiabilité des contacts			
sous 17 V CC/7 mA	$H_F$		Contact à fermeture : statistiquement 1 défaillance sur $17 \times 10^6$ cycles de manœuvres
Dispositif de protection contre les courts-circuits, calibre max.			
Fusible	gG/gL	A	4
Courant de court-circuit conditionnel	$I_q$	kA	1

### Pouvoir de coupure

Courant assigné d'emploi	$I_e$	A	
AC-15			
24 V	$I_e$	A	4
DC-13			
24 V	$I_e$	A	3

### Caractéristiques des câbles

Forme			M8
Longueur du câble		m	0.2
Matériau			PUR
Diamètre	$\varnothing$	mm	4.7

## Vérification de la conception selon IEC/EN 61439

Caractéristiques techniques pour la vérification de la conception			
Température d'emploi min.		°C	-30
Température d'emploi max.		°C	70

## Caractéristiques techniques ETIM 7.0

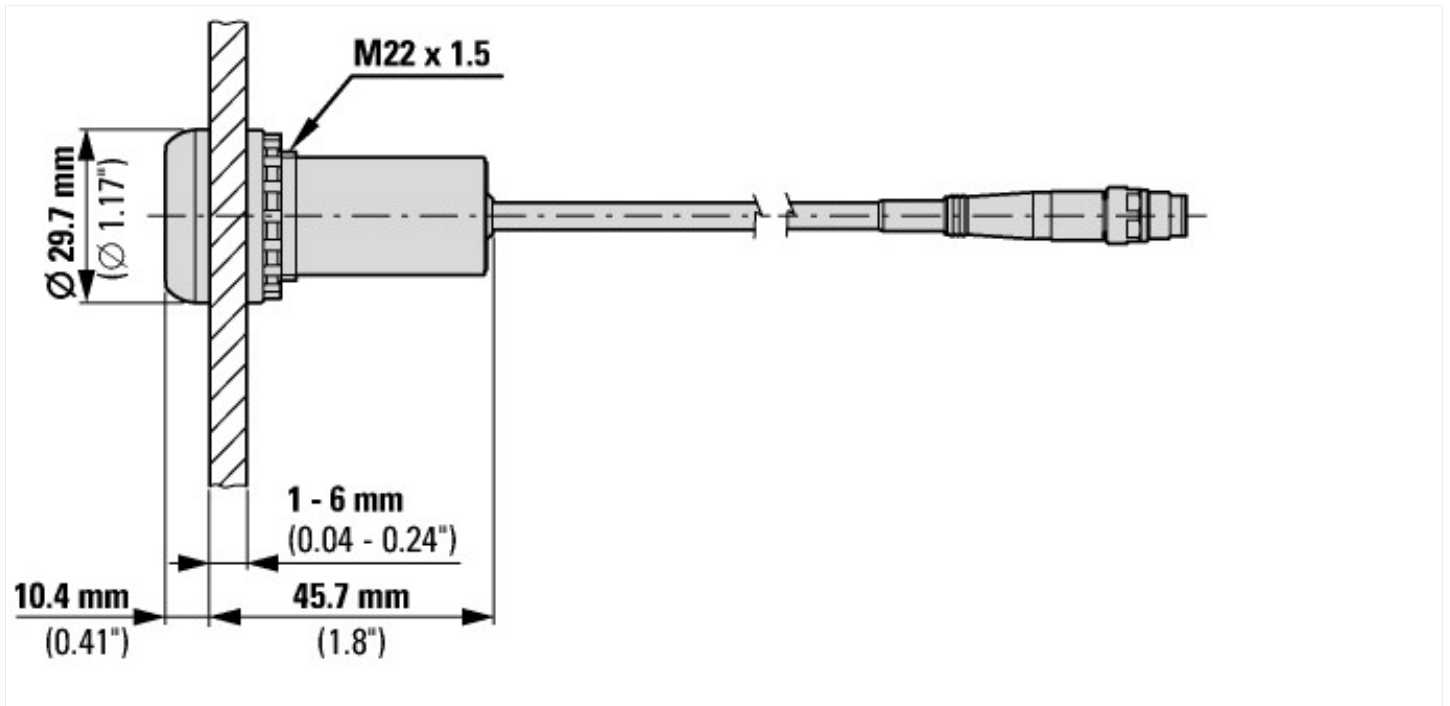
Commutateurs basse tension (EG000017) / Bouton complet (EC001028)			
Electricité, Electronique, Automatisation et Commande / Technique de commutation basse tension / Appareillage de commande et de signalisation / Bouton-poussoir, unité complet (ecl@ss10.0.1-27-37-12-28 [AKF046014])			
nombre de postes de commande			1
type de bouton			plat
couleur du bouton			blanc
type de lentille			rond

diamètre de trou	mm	22.5
largeur de l'ouverture	mm	0
hauteur de l'ouverture	mm	0
adapté à l'éclairage		non
fonction de commutation encliquetable		non
à rappel		oui
tension d'alimentation de la lampe	V	0
nombre de contacts en tant que contacts à fermeture		1
nombre de contacts en tant que contacts à ouverture		0
nombre de contacts en tant qu'inverseurs		0
finition du raccordement électrique		autre
avec bague frontale		oui
matériau de la bague frontale		plastique
couleur de bague frontale		gris
indice de protection (IP)		autre
Degré de protection (NEMA)		autre

## Homologations

Product Standards		IEC/EN 60947-5-1; UL 508; CAN/CSA-C22.2 No. 14-18 and No. 94.2-15; CE marking
UL File No.		E29184
UL Category Control No.		NKCR
CSA File No.		165628
CSA Class No.		321103
North America Certification		UL listed, CSA certified
Degree of Protection		2, 12

## Encombres



## Plus d'informations sur les produits (liens)

IL047016ZU RMQ compact solution

IL047016ZU RMQ compact solution

[https://es-assets.eaton.com/DOCUMENTATION/AWA\\_INSTRUCTIONS/IL047016ZU2018\\_06.pdf](https://es-assets.eaton.com/DOCUMENTATION/AWA_INSTRUCTIONS/IL047016ZU2018_06.pdf)