



Branche Connecteurs Aéromilitaires



DTB series Normes MIL-DTL 38999 S III

- En accord avec CECC 75201-002 / *In accordance to CECC 75201-002.*
- Boîtier en Bronze à haute résistance mécanique / *High mechanical resistance bronze shell.*
- Filetage à pas rapide / *Triple starts threaded coupling.*
- Boîtier 100% scoop-proof / *100% scoop-proof.*
- Continuité de masse RFI / *EMI grounding spring device.*

Présentation	1	<i>Introduction</i>	<i>1</i>
Domaine d'utilisation	1	<i>Application areas</i>	<i>1</i>
Caractéristiques et performances	1	<i>Characteristics and performances</i>	<i>1</i>
Système de référence	3	<i>Part numbering system</i>	<i>3</i>
Encombres	2	<i>Dimensions</i>	<i>2</i>

Connecteur Bronze dérivé de la MIL-DTL 38999 série III, et de la norme CECC 75201-002.

Bronze connector derived from MIL-DTL 38999 series III, and the STD CECC 75201-002.

Domaine d'utilisation / Application areas

Connectique adaptée pour les ambiances sévères (Type Marine).

Connectors for harsh environment (ex:Marine applications).

Caractéristiques et performances / Characteristics and performances

Les tailles, les arrangements, les contacts et outillages sont conformes à la norme MIL-DTL 38999 série III

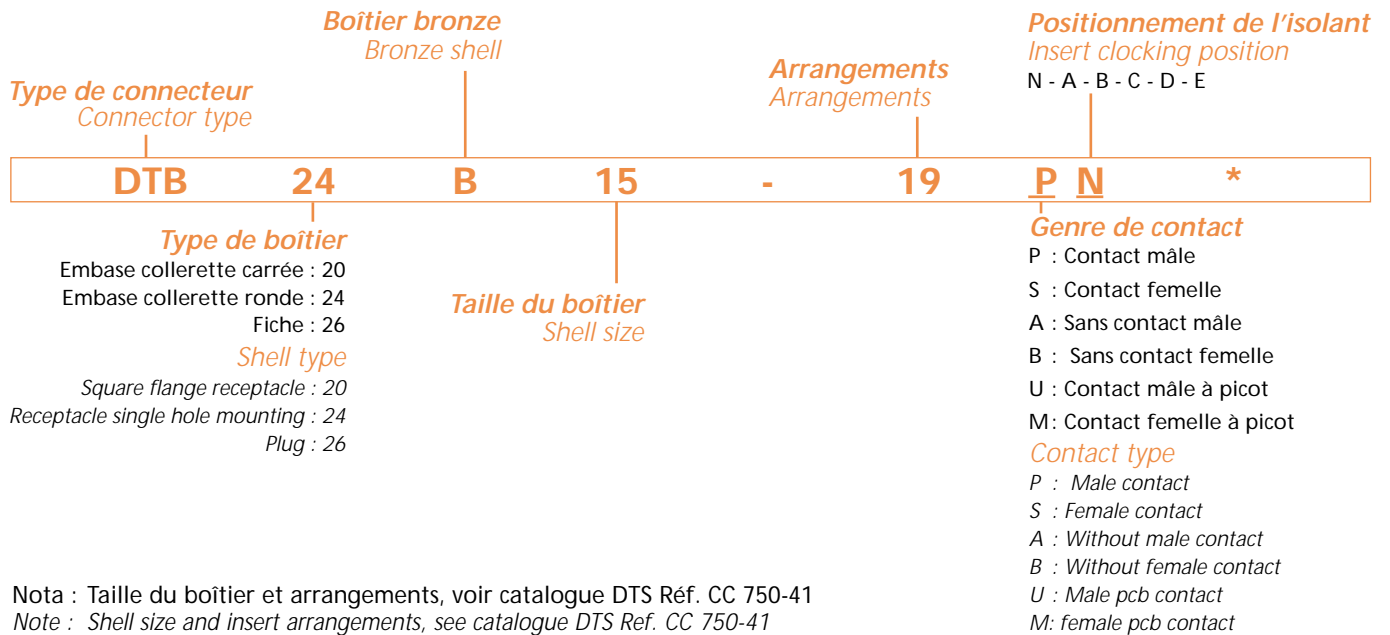
The sizes, the arrangements, the contacts and tools conform to standard MIL-DTL 38999 series III

Boîtiers	: Matière, Bronze "Marine" UA9 NFe
Couronne de masse RFI	: Matière, Cuivre au Beryllium
Température d'utilisation	: - 65° C + 175° C
Tenue au brouillard salin	: 500 h de tenue suivant MIL STD 1344 méthode 1001 test B
Tenue aux IEM	: Conforme à la norme MIL-DTL 38999 série III

<i>Shells</i>	: <i>Material, "Marine" Bronze UA9 NFe</i>
<i>RFI ring</i>	: <i>Beryllium copper</i>
<i>Service temperature</i>	: <i>- 65° C + 175° C</i>
<i>Salt spray resistance</i>	: <i>During 500 hours per MIL STD 1344 method 1001 test B</i>
<i>EMI</i>	: <i>Conform to standard MIL-DTL 38999 series III</i>

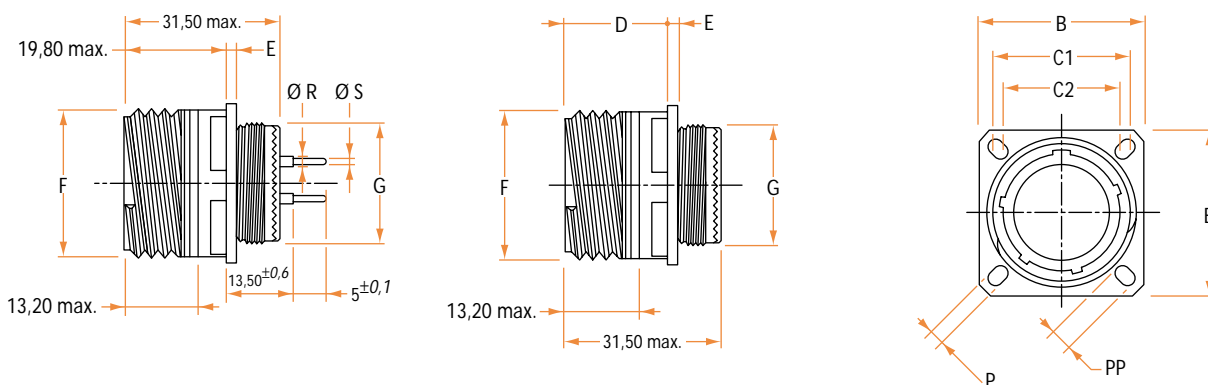
Pour toutes autres performances, se reporter au catalogue DTS Réf. CC 750-41

For other characteristics, refer to DTS Ref. CC 750-41, or consult us



Encombres / Dimensions

Collerette carrée / Square flange - TYPE 20

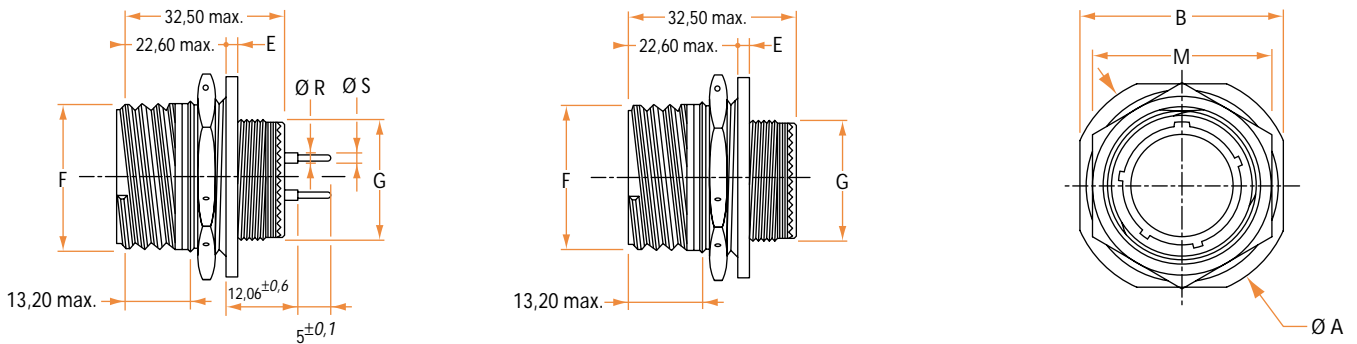


- Avec contacts à picots / With PCB contacts

Contact	R	S
Contact	+0 -0,05	±0,05
22	1	0,5
20	1,5	0,7
16	2,6	1,15

Taille / Size	B ±0,3	C1	C2	D max	E	F ±0,1	G ±0,1	P ±0,2	PP ±0,2
09	23,80	18,26	15,09	20,90	2,50	15,75	11,90	3,25	5,49
11	26,20	20,62	18,26	20,90	2,50	18,90	14,90	3,25	4,93
13	28,60	23,01	20,62	20,90	2,50	22,10	17,90	3,25	4,93
15	31,00	24,61	23,01	20,90	2,50	25,25	21,90	3,25	4,93
17	33,30	26,97	24,61	20,90	2,50	29,95	24,90	3,25	4,93
19	36,550	29,36	26,97	20,90	2,50	31,55	27,90	3,25	4,93
21	39,70	31,75	29,36	20,10	3,20	34,70	30,90	3,25	4,93
23	42,90	34,93	31,75	20,10	3,20	37,90	33,90	3,91	6,15
25	46,00	38,10	34,93	20,10	3,20	41,10	36,90	3,91	6,15

Colerette ronde / Single hole mounting - TYPE 24



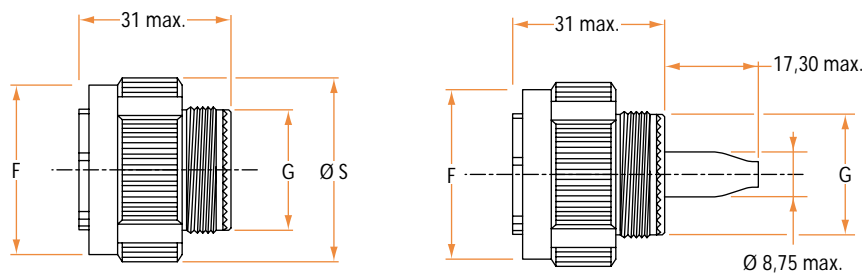
- Avec contacts à picots / With PCB contacts

Contact	R	S
Contact	+0 -0,05	±0,05
22	1	0,5
20	1,5	0,7
16	2,6	1,15

Taille	A	B	E	F	G	M
Size	±0,3	±0,4	+0,7 +0,1	±0,1	±0,1	
09	30,20	27,00	2,20	15,75	11,90	21,82
11	34,90	31,80	2,20	18,90	14,90	24,99
13	38,10	34,90	2,20	22,10	17,90	29,77
15	41,30	38,10	2,20	25,25	21,90	32,91
17	44,50	41,30	2,20	29,95	24,90	36,12
19	49,20	46,00	3,00	31,55	27,90	39,25
21	52,40	49,20	3,00	34,70	30,90	42,47
23	55,60	52,40	3,00	37,90	33,90	45,61
25	58,70	55,20	3,00	41,10	36,90	49,25

- Référence contacts à picot / P/N PCB contacts

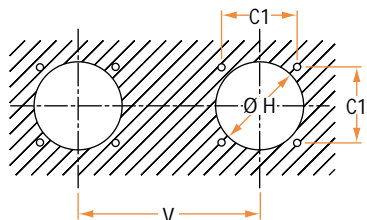
Fiche / Plug - TYPE 26



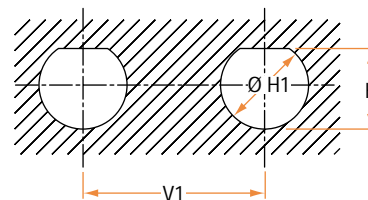
Taille	F	G	S
Size	max	max	max
09	18,40	11,90	21,80
11	21,10	14,90	25,00
13	25,40	17,90	29,40
15	28,70	21,90	32,50
17	32,20	24,90	35,70
19	34,90	27,90	38,50
21	38,10	30,90	41,70
23	41,10	33,90	44,90
25	44,30	36,90	48,00

Perçage panneau / Panel cutout

TYPE 20



TYPE 24



Taille	C1	Hmini		H1	K	V	V1	Couple de serrage / Coupling torque	
Size		Avant	Arrière	+0,25 -0	+0,25 -0	mini	mini	Nm mini	Nm max
		Front	Rear						
09	18,26	13,11	16,66	17,70	16,99	24,60	27,80	3,40	4,00
11	20,62	15,08	22,22	20,88	19,53	27,00	32,60	4,50	5,20
13	23,01	19,05	23,42	25,58	24,26	30,20	36,00	6,20	6,80
15	24,61	23,01	26,59	28,80	27,53	33,30	39,60	7,90	8,50
17	26,97	25,81	30,96	31,98	30,68	36,50	43,30	9,00	9,60
19	29,36	28,98	32,94	35,15	33,86	39,30	47,00	10,20	10,70
21	31,75	32,16	36,12	38,28	37,06	42,50	50,60	11,30	12,40
23	34,93	34,93	39,29	41,50	40,01	45,70	54,20	12,40	13,50
25	38,10	37,69	42,47	44,68	43,41	48,80	59,70	13,60	14,70



Connecteurs Electriques Deutsch

17, rue Lavoisier z.i. n° 2 B.P 117 27091 EVREUX CEDEX 9 (FRANCE)

Tél.: +33 (0)2 32 23 57 00 - Fax : +33 (0)2 32 23 58 00

E-mail : ced@compagnie-deutsch.com

Web : www.compagnie-deutsch.com

Réf.: CC 758-41 B Édition Août 2004