

Patch-Panel - PP-RJ-SC - 2703016

Bitte beachten Sie, dass die hier angegebenen Daten dem Online-Katalog entnommen sind. Die vollständigen Informationen und Daten entnehmen Sie bitte der Anwenderdokumentation. Es gelten die Allgemeinen Nutzungsbedingungen für Internet-Downloads.
(<http://phoenixcontact.de/download>)



Patch-Panel, RJ45-Buchse auf Schraubklemmen, 10/100/1000 MBit/s, Tragschienenmontage, IP20, Schirmkontaktierung mit Zugentlastung

Artikelbeschreibung


Ethernet-Patch-Panel ermöglichen eine einfache und schnelle Verbindung zwischen der Feld- und der Schaltschrankverkabelung. Die passiven Anschlussfelder sind eine komfortable Alternative zur Vor-Ort-Konfektionierung von RJ45-Steckverbindern.

Ihre Vorteile

- ✓ 10/100/1000 MBit/s
- ✓ Erweiterter Temperaturbereich von -40 °C bis +75 °C
- ✓ Schnelles Anschließen des Feldkabels
- ✓ Verdeckter Kabelanschlussraum durch frontseitigen Deckel
- ✓ Werkzeuglose Schirmkontaktierung mit Zugentlastung
- ✓ Schiffbauzulassung nach DNV GL



Kaufmännische Daten

Verpackungseinheit	1 STK
GTIN	 4 055626 462875
GTIN	4055626462875
Gewicht pro Stück (exklusive Verpackung)	110,000 g
Gewicht pro Stück (inklusive Verpackung)	110,000 g
Zolltarifnummer	85366990
Herkunftsland	Deutschland
Verkaufsschlüssel	M1 - Kommunikationstechn.

Technische Daten

Maße

Bildunterschrift	Kompaktes Gehäuse
Breite	23,8 mm
Höhe	101,3 mm

Patch-Panel - PP-RJ-SC - 2703016

Technische Daten

Maße

Tiefe	50 mm
-------	-------

Umgebungsbedingungen

Umgebungstemperatur (Betrieb)	-40 °C ... 75 °C
Umgebungstemperatur (Lagerung/Transport)	-40 °C ... 85 °C
Zulässige Luftfeuchtigkeit (Betrieb)	10 % ... 95 % (keine Betauung)
Höhenlage	≤ 5000 m (Einschränkung siehe Herstellererklärung für Höhenbetrieb)
	≤ 2000 m (Einschränkung für ATEX-Applikationen)
Schutzart	IP20 (Herstellererklärung)

Allgemein

Leitungsaußendurchmesser	5,5 mm ... 6,5 mm
Nettogewicht	110 g
Material Gehäuse	Kunststoff
Farbe	grau
MTTF	105699 Jahre
Verschmutzungsgrad	2
Überspannungskategorie	II

Schnittstellen

Schnittstelle 1	Ethernet-Schnittstelle, 10/100/1000Base-T(X) nach IEEE 802.3
Anschlussart	Schraubklemme
Übertragungslänge	100 m (inkl. Patch-Leitungen)
Leiterquerschnitt starr min	0,14 mm ²
Leiterquerschnitt starr max	1,5 mm ²
Leiterquerschnitt flexibel min.	0,14 mm ²
Leiterquerschnitt flexibel max.	1,5 mm ²
Leiterquerschnitt AWG min	28
Leiterquerschnitt AWG max	16
Anzugsdrehmoment	0,22 Nm ... 0,25 Nm
Abisolierlänge	5 mm
Pinbelegung	1:1
Serielle Übertragungsrage	10/100/1000 MBit/s
Frequenzbereich	125 MHz
Ausgangsnennspannung	< 60 V (ATEX-Zulassung)
	< 57 V DC (gemäß UL-Zulassung)
Maximaler Ausgangsstrom	725 mA (Pro Kanal)
Ausgangsleistung maximal	60 W
Schnittstelle 2	Ethernet-Schnittstelle, 10/100/1000Base-T(X) nach IEEE 802.3
Anschlussart	RJ45-Buchse

Konformität / Zulassungen

Benennung	CE
-----------	----

Patch-Panel - PP-RJ-SC - 2703016

Technische Daten

Konformität / Zulassungen

Kennzeichnung	CE-konform
Benennung	ATEX
Kennzeichnung	# II 3 G Ex nA IIC Gc U
Zusatztext	Beachten Sie die besonderen Installationshinweise in der Dokumentation!
Benennung	UL, USA
Zertifikat	UL 60079-0 Ed. 6 / UL 60079-15 Ed. 4
Benennung	UL, Kanada
Zertifikat	CSA 22.2 No. 60079-0 Ed. 3 / CSA 22.2 No. 60079-15:16
Benennung	Schadgastest
Kennzeichnung	ISA-S71.04-1985 G3 Harsh Group A
Benennung	Schiffbau
Kennzeichnung	DNV GL
Temperature	D
Humidity	B
Vibration	B
EMC	B

Normen und Bestimmungen

Art der Prüfung	Vibrationsfestigkeit nach EN 60068-2-6/IEC 60068-2-6
Prüfergebnis	10 Hz ... 57 Hz, Amplitude $\pm 3,5$ mm, 57 Hz ... 150 Hz, 5g
Art der Prüfung	Schock nach EN 60068-2-27/IEC 60068-2-27
Prüfergebnis	30g für 11 ms, drei Schocks je Raumrichtung
Art der Prüfung	Dauerschock nach EN 60068-2-27/IEC 60068-2-27
Prüfergebnis	10g für 16 ms, 1000 Schocks je Raumrichtung
Bemessungsisolationsspannung	85 V DC

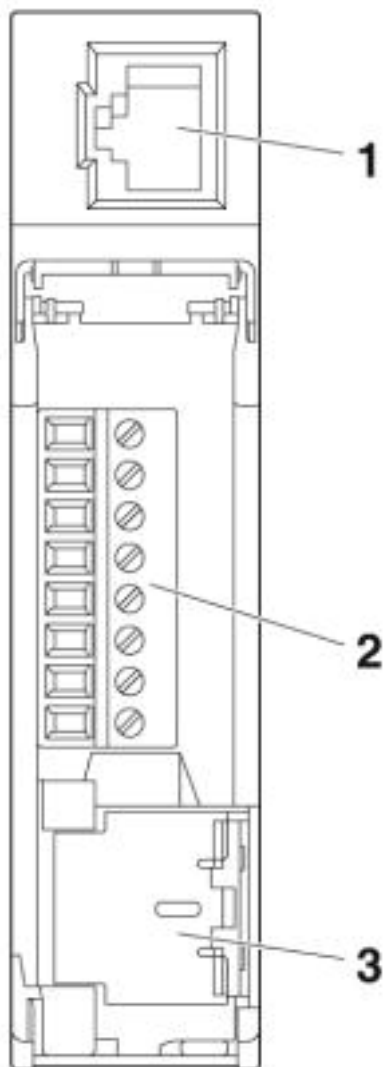
Environmental Product Compliance

China RoHS	Zeitraum für bestimmungsgemäße Verwendung (EFUP): 50 Jahre
	Informationen über gefährliche Substanzen finden Sie in der Herstellererklärung unter dem Reiter "Downloads"

Zeichnungen

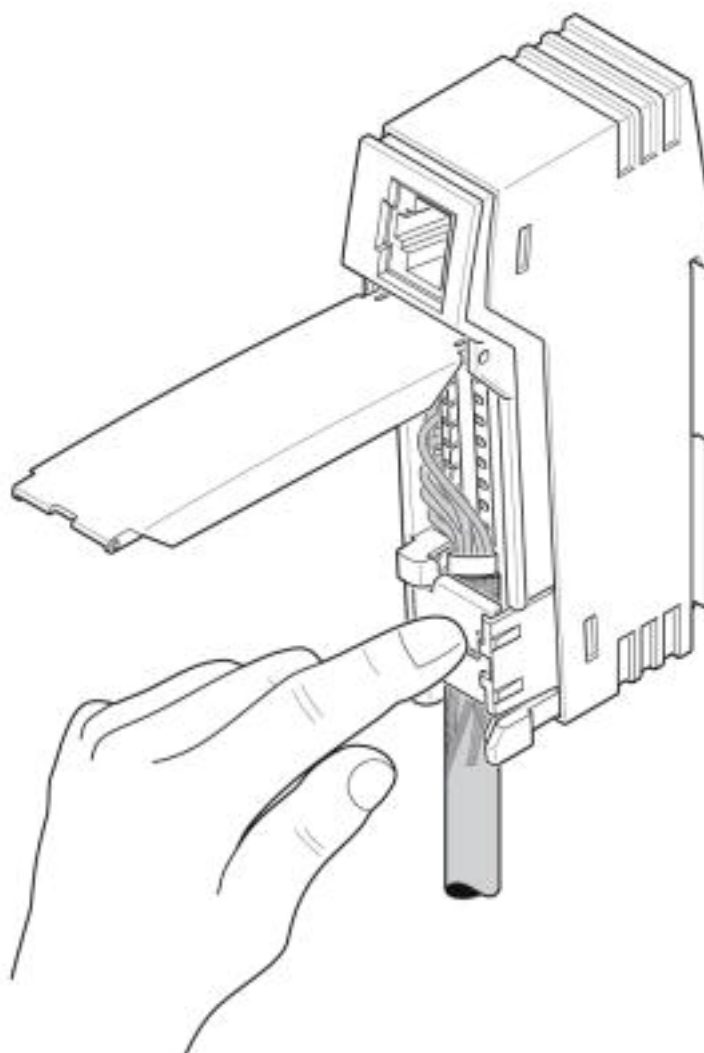
Patch-Panel - PP-RJ-SC - 2703016

Schemazeichnung



Frontansicht

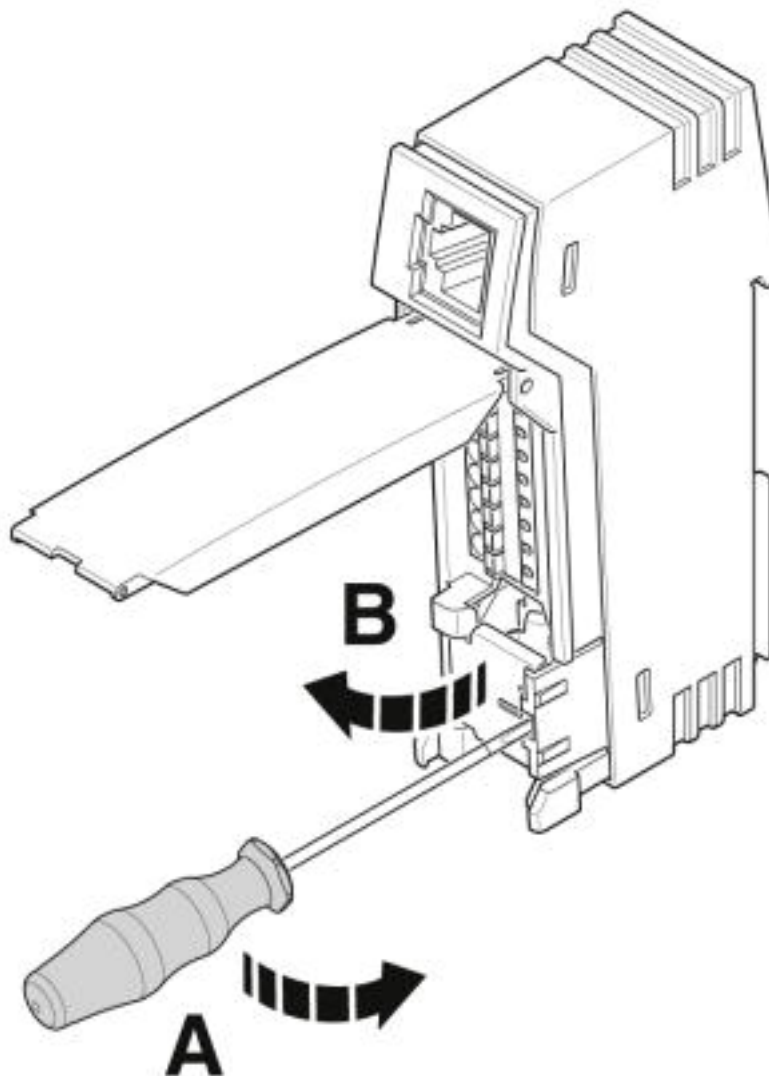
Schemazeichnung



Schirmkontaktfeder schließen

Patch-Panel - PP-RJ-SC - 2703016

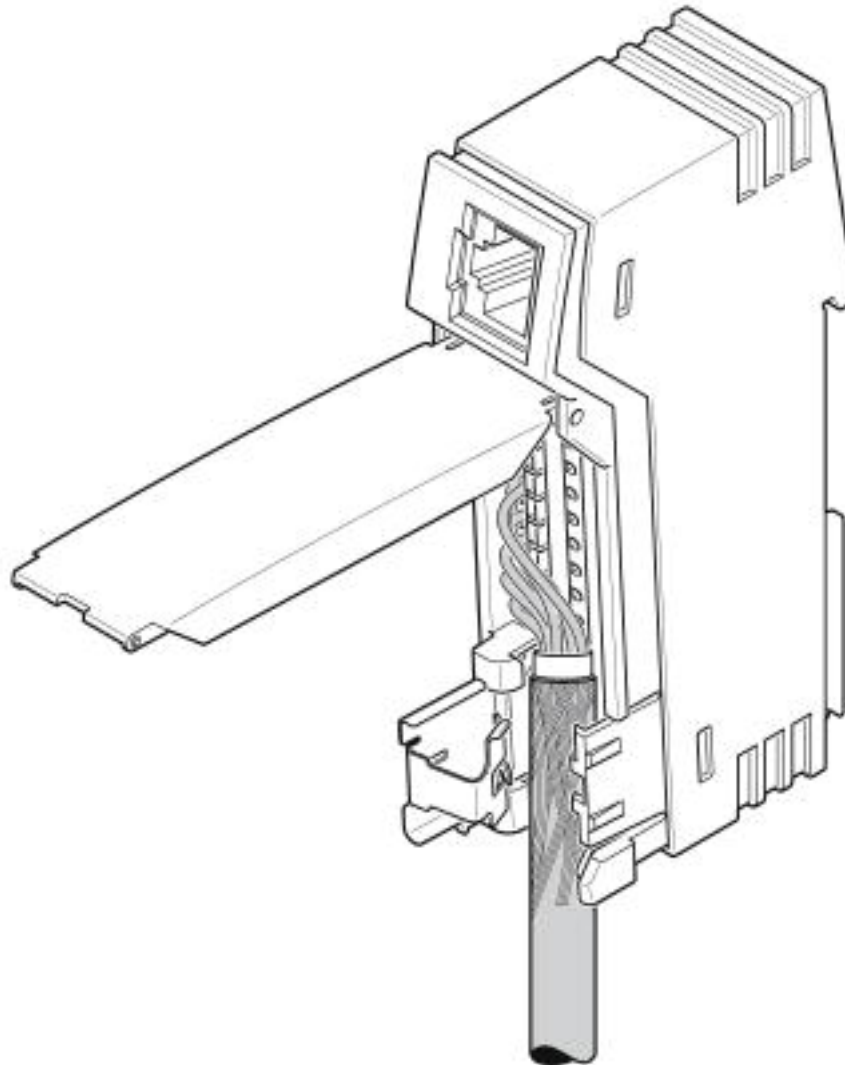
Schemazeichnung



Schirmkontaktfeder öffnen

Patch-Panel - PP-RJ-SC - 2703016

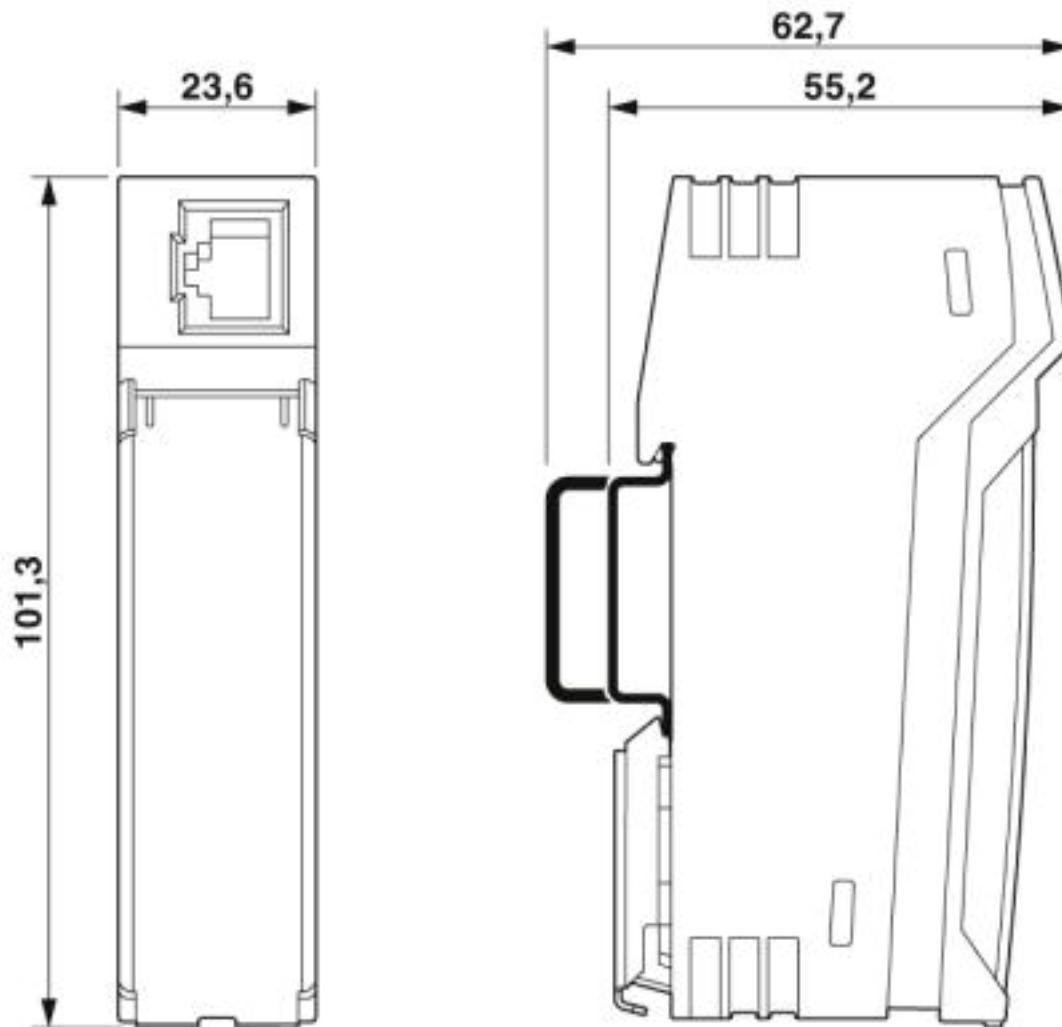
Schemazeichnung



Kabel einlegen

Patch-Panel - PP-RJ-SC - 2703016

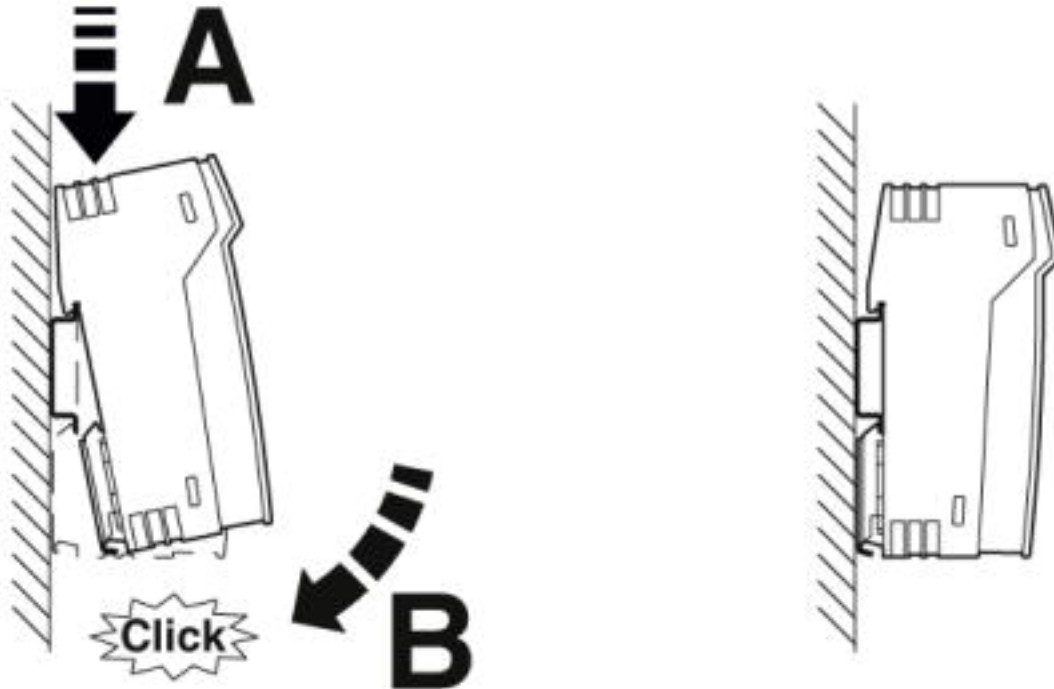
Maßzeichnung



Kompaktes Gehäuse

Patch-Panel - PP-RJ-SC - 2703016

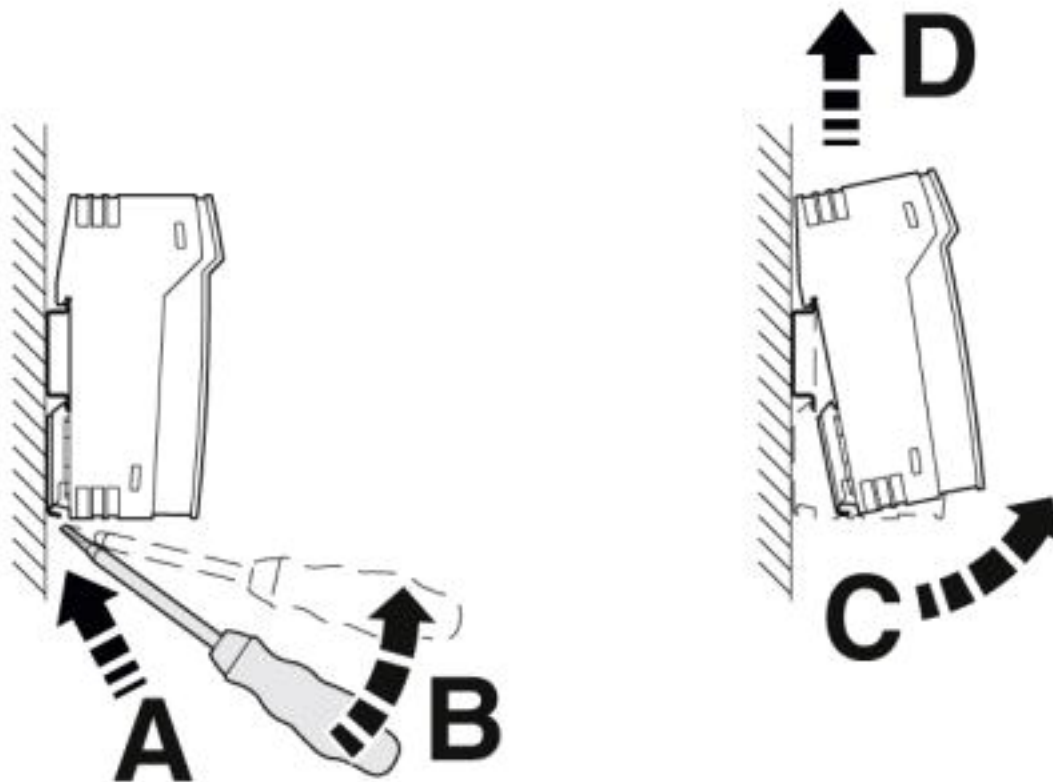
Schemazeichnung



Montage auf Tragschiene

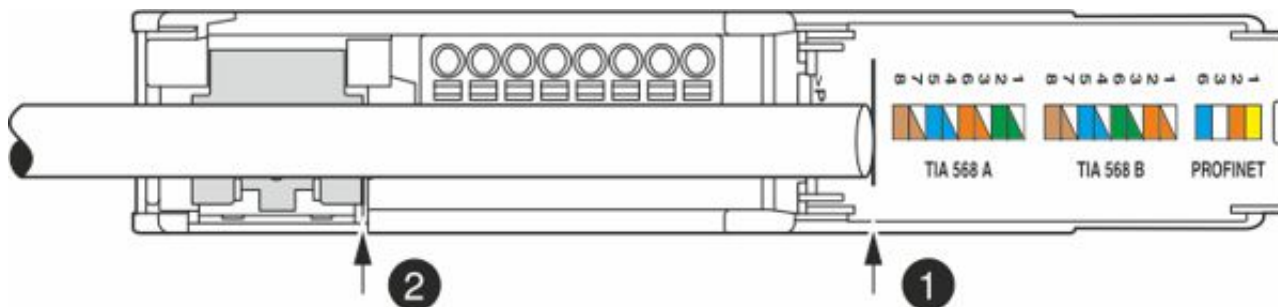
Patch-Panel - PP-RJ-SC - 2703016

Schemazeichnung



Demontage

Schemazeichnung



Abmantellänge

Klassifikationen

eCl@ss

eCl@ss 6.0	19170100
eCl@ss 7.0	19170112

Patch-Panel - PP-RJ-SC - 2703016

Klassifikationen

eCl@ss

eCl@ss 8.0	19170112
eCl@ss 9.0	19170112

ETIM

ETIM 5.0	EC002599
ETIM 6.0	EC002599
ETIM 7.0	EC002599

Approbationen

Approbationen

Approbationen

UL Listed / cUL Listed / DNV GL / cULus Listed

Ex Approbationen

UL Listed / cUL Listed / ATEX / cULus Listed

Approbationsdetails

UL Listed		http://database.ul.com/cgi-bin/XYV/template/LISEXT/1FRAME/index.htm	FILE E 238705
-----------	--	---	---------------

cUL Listed		http://database.ul.com/cgi-bin/XYV/template/LISEXT/1FRAME/index.htm	FILE E 238705
------------	--	---	---------------

DNV GL		https://approvalfinder.dnvgl.com/	TAA00001KR
--------	--	---	------------

cULus Listed			
--------------	--	--	--

Zubehör

Zubehör

Datenkabel konfektioniert

Patch-Panel - PP-RJ-SC - 2703016

Zubehör

Patch-Kabel - NBC-R4AC-R4AC-IE8A/.../... - 1411854



Patch-Kabel, Schutzart: IP20, Polzahl: 8, 10 GBit/s, CAT6_A, Kabelabgang: gerade

Patch-Kabel - NBC-R4AC/10G-R4AC/10G-94F/2,0 - 1408360



Patch-Kabel, CAT6_A, 4-paarig, geschirmt, nicht gekreuzte Verbindung (Line), beidseitig konfektioniert mit RJ45/IP20-Steckverbindern, Material Außenmantel: PUR, Länge: 2,0 m

Patch-Kabel - NBC-R4AC/10G-R4AC/10G-94F/3,0 - 1408365



Patch-Kabel, CAT6_A, 4-paarig, geschirmt, nicht gekreuzte Verbindung (Line), beidseitig konfektioniert mit RJ45/IP20-Steckverbindern, Material Außenmantel: PUR, Länge: 3,0 m

Patch-Kabel - NBC-R4AC/1,0-93B/R4AC - 1408968



PROFINET-Patch-Kabel, geschirmt, Sternvierer, AWG 22 flexibel (7-drähtig), grün, RJ45-Stecker/IP20, gerade, auf RJ45-Stecker/IP20, gerade, Länge: 1,0 m

Patch-Kabel - NBC-R4AC/2,0-93B/R4AC - 1408969



PROFINET-Patch-Kabel, geschirmt, Sternvierer, AWG 22 flexibel (7-drähtig), grün, RJ45-Stecker/IP20, gerade, auf RJ45-Stecker/IP20, gerade, Länge: 2 m

Datenkabel Meterware

Patch-Panel - PP-RJ-SC - 2703016

Zubehör

Netzwerkkabel - VS-OE-OE-94F/... - 1417359



Netzwerkkabel, Ethernet CAT6_A (10 GBit/s), 8-polig, PUR halogenfrei, wasserblau RAL 5021, geschirmt, freies Leitungsende, auf freies Leitungsende, Kabellänge: Freie Eingabe (0,5 ... 400 m)

Datenstecker

RJ45-Steckverbinder - VS-08-RJ45-10G/Q - 1419001



RJ45-Steckverbinder, IP20, CAT6_A, 8-polig, mit QUICKON-Schnellanschlusstechnik, für 1-drähtige und 7-drähtige Adern AWG 26 ... 24, Farbe: schwarz

RJ45-Steckverbinder - VS-PN-RJ45-5-Q/IP20 - 1658435



RJ45-Steckverbinder, Schutzart: IP20, Polzahl: 4, 100 MBit/s, CAT5 (IEC 11801:2002), Material: PA, Anschlussart: IDC-Schnellanschluss, Kabelabgang: gerade, Farbe: verkehrsgrau A RAL 7042

RJ45-Steckverbinder - VS-08-RJ45-5-Q/IP20 - 1656725



RJ45-Steckverbinder, Schutzart: IP20, Polzahl: 8, 1 GBit/s, CAT5 (IEC 11801:2002), Material: PA, Anschlussart: IDC-Schnellanschluss, Anschlussquerschnitt: AWG 26- 23, Kabelabgang: gerade, Farbe: verkehrsgrau A RAL 7042

RJ45-Steckverbinder - VS-08-RJ45-5-Q/IP20 BK - 1658008



RJ45-Steckverbinder, Schutzart: IP20, Polzahl: 8, 1 GBit/s, CAT5 (IEC 11801:2002), Material: PA, Anschlussart: IDC-Schnellanschluss, Anschlussquerschnitt: AWG 26- 23, Kabelabgang: gerade, Farbe: schwarz

Elektronikzange

Patch-Panel - PP-RJ-SC - 2703016

Zubehör

Seitenschneider - MICROFOX-SP - 1212488



Elektronik-Seitenschneider, spitzer Kopf, abgewinkelt (21°), ohne Fase, mit Öffnungsfeder

Netzwerkisolator

Netzwerktrenner - FL ISOLATOR 100-RJ/SC - 2313928



Passiver Netzwerkisolator zur galvanischen Trennung in Ethernet-Netzwerken. Zum Schutz von Ethernet-Geräten vor Potenzialunterschieden bis 4 kV. Einsetzbar für Übertragungsraten bis 100 MBit/s. Anschluss mittels RJ45 und steckbare COMBICON-Schraubklemme.

Netzwerktrenner - FL ISOLATOR 100-RJ/RJ - 2313931



Passiver Netzwerkisolator zur galvanischen Trennung in Ethernet-Netzwerken. Zum Schutz von Ethernet-Geräten vor Potenzialunterschieden bis 4 kV. Einsetzbar für Übertragungsraten bis 100 MBit/s. Anschlussmöglichkeiten für zwei RJ45-Stecker.

Netzwerktrenner - FL ISOLATOR 1000-RJ/RJ - 2313915



Passiver Netzwerkisolator zur galvanischen Trennung in Ethernet-Netzwerken. Zum Schutz von Ethernet-Geräten vor Potenzialunterschieden bis 4 kV. Einsetzbar für Übertragungsraten bis 1 GBit/s. Anschlussmöglichkeiten für zwei RJ45-Stecker.

Netzwerktrenner - FL ISOLATOR 100-M12 - 2902985



Passiver Netzwerkisolator zur galvanischen Trennung in Ethernet-Netzwerken. Zum Schutz von Ethernet-Geräten vor Potenzialunterschieden bis 4 kV. Einsetzbar für Übertragungsraten bis 100 MBit/s. Ethernet-Anschluss über zwei M12-Buchsen (D-kodiert).

Patch-Kabel

Patch-Panel - PP-RJ-SC - 2703016

Zubehör

Patch-Kabel - FL CAT5 PATCH 0,3 - 2832250



Patch-Kabel, CAT5, vorkonfektioniert, 0,3 m

Patch-Kabel - FL CAT5 PATCH 0,5 - 2832263



Patch-Kabel, CAT5, vorkonfektioniert, 0,5 m

Patch-Kabel - FL CAT5 PATCH 1,0 - 2832276



Patch-Kabel, CAT5, vorkonfektioniert, 1 m

Patch-Kabel - FL CAT5 PATCH 1,5 - 2832221



Patch-Kabel, CAT5, vorkonfektioniert, 1,5 m

Patch-Kabel - FL CAT5 PATCH 2,0 - 2832289



Patch-Kabel, CAT5, vorkonfektioniert, 2 m

Patch-Panel - PP-RJ-SC - 2703016

Zubehör

Patch-Kabel - FL CAT5 PATCH 3,0 - 2832292



Patch-Kabel, CAT5, vorkonfektioniert, 3 m

Patch-Panel

Patch-Panel - PP-RJ-RJ-F - 2703020



Patch-Panel, zwei RJ45-Buchsen, 10/100/1000 MBit/s, Tragschienenmontage, IP20, Schirmstromüberwachung, Überspannungsschutz

Patch-Panel - PP-RJ-SC-F - 2703021



Patch-Panel, RJ45-Buchse auf Schraubklemmen, 10/100/1000 MBit/s, Tragschienenmontage, IP20, Schirmkontaktierung mit Zugentlastung, Schirmstromüberwachung, Überspannungsschutz

Patch-Panel - PP-RJ-SCC-F - 2703022



Patch-Panel, RJ45-Buchse auf Push-in-Klemmen, 10/100/1000 MBit/s, Tragschienenmontage, IP20, Schirmkontaktierung mit Zugentlastung, Schirmstromüberwachung, Überspannungsschutz

Patch-Panel - PP-RJ-IDC-F - 2703023



Patch-Panel, RJ45-Buchse auf IDC-Klemmen, 10/100/1000 MBit/s, Tragschienenmontage, IP20, Schirmkontaktierung mit Zugentlastung, Schirmstromüberwachung, Überspannungsschutz

Schraubwerkzeug

Patch-Panel - PP-RJ-SC - 2703016

Zubehör

Schraubendreher - SZF 0-0,4X2,5 - 1204504



Betätigungswerkzeug, für ST-Klemmen, auch als Schlitzschraubendreher geeignet, Größe: 0,4 x 2,5 x 75 mm, 2-Komponentengriff, mit Abrollschutz

Schraubendreher - SZF 0-0,4X2,5 - 1204504



Betätigungswerkzeug, für ST-Klemmen, auch als Schlitzschraubendreher geeignet, Größe: 0,4 x 2,5 x 75 mm, 2-Komponentengriff, mit Abrollschutz

Konfektionierungswerkzeug - FL CRIMPTOOL - 2744869



Crimpzange, zur Montage der RJ45-Stecker FL PLUG RJ45... , für die Konfektion vor Ort

Abisolierwerkzeug - VS-CABLE-STRIP-VARIO - 1657407



Stripping-Tool, zum mehrstufigen Absetzen von geschirmten Leitungen

Optionales Zubehör

Patch-Panel - FL-PP-RJ45-SC - 2901643



Patch-Panel, eine RJ45-Buchse auf 8 Schraubanschlussklemmen (1:1 Belegung), CAT5e, 10/100/1000 MBit/s, Tragschienenmontage, IP20, Schirmkontaktierung zur Tragschiene über Jumper wählbar

Patch-Panel - PP-RJ-SC - 2703016

Zubehör

Patch-Panel - FL-PP-RJ45-LSA - 2901645



Patch-Panel, eine RJ45-Buchse auf 8 LSA-Anschlussklemmen (1:1 Belegung), CAT5e, 10/100/1000 MBit/s, Tragschienenmontage, IP20, Schirmkontaktierung zur Tragschiene über Jumper wählbar

Patch-Panel - FL-PP-RJ45/RJ45 - 2901646



Patch-Panel, zwei RJ45-Buchsen (1:1 Belegung), CAT5e, 10/100/1000 MBit/s, Tragschienenmontage, IP20, Schirmkontaktierung zur Tragschiene über Jumper wählbar
