

Membrantaster Frontpanel Kurzhub 18 mm



Weblinks

[html-Datenblatt](#), [FAQ_Solutions](#), [CE-Konformitätserklärung](#), [RoHS](#),
[CHINA-RoHS](#), [CAD-Zeichnungen](#), [Produkte News](#), [Detailanfrage zu Typ](#)

KENNWERTE TASTER MCS 18



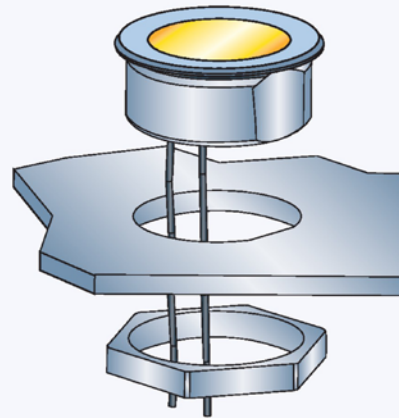
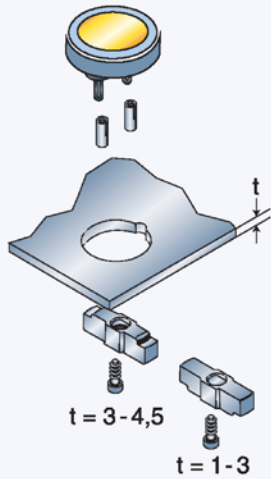
VORTEILE

- Einzigartiger mechanischer Taster mit taktiler Rückmeldung
- Extrem geringe Einbautiefe
- Verschiedenste Beschriftungsmöglichkeiten
- Front- und Rückseite geprüft nach Schutzgrad IP 65

	MCS 18 Goldkontakte	MCS 18 Silberkontakte
Elektrische Kennwerte		
Kontaktmaterial	Gold	Silber
Schaltspannung	[mV] min. 50 DC [V] max. 24 DC	min. 5V DC max. 48 DC
Schaltstrom max.	[mA] 80	125
Nennschaltleistung	[W] 0,36	0,72
Lebensdauer bei Nennschaltleistung	> 10 ⁶	> 10 ⁶
Durchgangswiderstand, neu	[mΩ] <50	<50
Durchgangswiderstand, nach Lebensdauer	[mΩ] <150	<150
Isolationswiderstand	[Ω] >10 ⁸	>10 ⁸
Prellzeit	[ms] typ. 0,1	typ. 0,1
ESD - Festigkeit	[kV] ±16	±16
Mechanische Kennwerte		
Betätigungskraft	[N] 3 ± 1	3 ± 1
Betätigungsweg	[mm] 0,5 ± 0,1	0,5 ± 0,1
Endanschlagfestigkeit	[N] >50	>50
Lebensdauer	[Betätigungen] > 1 Mio.	> 1 Mio.
Sonstige Kennwerte		
Lötbarkeit	[°C/s] 235 / 2	235 / 2
Lötwärmebeständigkeit	[°C/s] 260 / 5	260 / 5
Umgebungstemperatur	[°C] -25 – +60	-25 – +60
Lagertemperatur	[°C] -25 – +60	-25 – +60
Schutzgrad	IP 65	IP 65
Anzugsdrehmoment	[N/cm] 8	8
Werkstoffe		
Socket/ Gehäuse (SSM 27)	Thermoplast PES	Thermoplast PES
Frontfolie	PETP	PETP
Blende	Thermoplast PBTP	Thermoplast PBTP
Kontaktmaterial Gold / Silber	CuZn 37, 3µm Ni 2µm Au	CuZn 37, 2,5µm Ag
Löthilfe	verzinkt	verzinkt

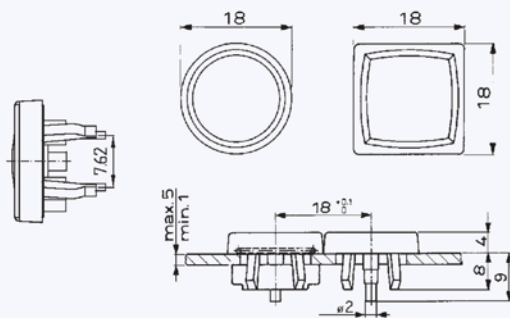
ABMESSUNGEN – TASTER MCS 18

AUFBAU

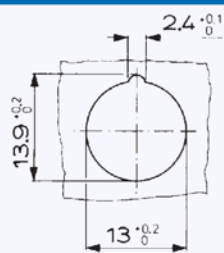


MCS 18

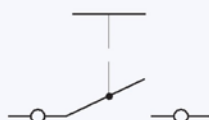
ABMESSUNGEN



BOHRPLAN



SCHALTSYMBOL



ÜBERSICHT TASTER MCS 18



AUSFÜHRUNGEN			
Kontaktmaterial	Ag		Au
Schutzgrad	IP 65		IP 65
BESTELLNUMMER *			
quadratisch	1241.1100.	x xxx	1241.1102. x xxx
rund	1241.1104.	x xxx	1241.1106. x xxx
quadratisch mit Löthilfe	1241.1112.	x xxx	
rund mit Löthilfe	1241.1113.	x xxx	
Farbe der Blende			
rot		3	3
grau		6	6
schwarz		7	7
alu natur			
Farbe Tastfeld			
rot			
grün			
Farbe Tastfeld unbeschriftet			
gelb		091	091
rot		093	093
grün		095	095
grau		096	096
schwarz		097	097
weiß		098	098
Standardbeschriftung			
Bestell- Index	siehe Seite 29		siehe Seite 29
Zubehörsatz			
IP 65 frontseitig	0098.9201		0098.9201

* X in der Bestellnummer muss durch die gewünschte Komponente ersetzt werden



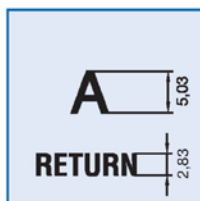
BESCHRIFTUNG

Abhängig von Einsatzgebiet und Schrifttype bieten sich unterschiedliche Möglichkeiten der Beschriftung an.

Zur Beschriftung der Taster können folgende Standards eingesetzt werden:

BESTELL-INDIZES BESCHRIFTUNG

A = 001	P = 016	4 = 031	↕ = 046	EIN = 061
B = 002	Q = 017	5 = 032	→ = 047	AUS = 062
C = 003	R = 018	6 = 033	← = 048	AUF = 063
D = 004	S = 019	7 = 034	↓ = 049	AB = 064
E = 005	T = 020	8 = 035	↑ = 050	ON = 065
F = 006	U = 021	9 = 036	% = 051	OFF = 066
G = 007	V = 022	+ = 037	√ = 052	UP = 067
H = 008	W = 023	- = 038	CTRL = 053	DOWN = 068
I = 009	X = 024	. = 039	RETURN = 054	HIGH = 069
J = 010	Y = 025	x = 040	SHIFT = 055	LOW = 070
K = 011	Z = 026	÷ = 041	LOCK = 056	ON/OFF = 071
L = 012	0 = 027	* = 042	STOP = 057	START = 072
M = 013	1 = 028	= = 043	ENTER = 058	
N = 014	2 = 029	# = 044	BACK = 059	
O = 015	3 = 030	↔ = 045	LINE = 060	



MCS 18, SCHRIFTHÖHE UND SCHRIFTARTEN

- Einzelne Schriftzeichen, Univers 65
- Schriftzüge mit max. 6 Zeichen in Linie, Univers 65
- Einlegeschild bzw. Tastenfeld anthrazit, RAL 7016
- Schriftzeichen und Symbole lichtgrau, RAL 7035